

Línea de Cocción Modular
700 XP MARMITA ELÉCTRICA
INDIRECTA 60 LT. CON PRESOSTATO

ARTÍCULO # _____

MODELO # _____

NOMBRE # _____

SIS # _____

AIA # _____



371272 (E7BSEHINF0)

Marmita Eléctrica indirecta
60 lt. con presostato**Descripción****Artículo No.** _____

Marmita Eléctrica, indirecta, 60 lt. con presostato

- Patas en acero inoxidable regulables en altura
- Elementos de calentamiento de alta eficiencia (9,4kW)
- Regulador de potencia para controlar la temperatura; elementos de calentamiento con limitador de temperatura
- Paneles laterales en acero inoxidable con acabado Scotch Brite
- Plano de trabajo en acero inoxidable en una sola pieza prensada de 1,5 mm de espesor
- Bordes laterales en ángulo recto para una unión perfecta entre unidades.

Características técnicas

- Sistema de calentamiento cerrado - sin pérdida de energía.
- El tubo y el grifo de drenaje son muy fáciles de limpiar desde fuera.
- Ergonómica: la profundidad de la cuba, su diámetro y su altura facilitan la manipulación de los alimentos incluso más delicados.
- Válvula externa que permite evacuar manualmente el exceso de aire acumulado en la cámara intermedia durante la fase de calentamiento.
- Tapa completamente ajustada para reducir los tiempos de cocción y ahorro de costes energéticos.

- La marmita es ideal para cocer, rehogar y guisar todo tipo de producto.
- El grifo de descarga permite el vaciado rápido, seguro y sin esfuerzo de todo el contenido de la cuba.

- Manómetro que permite el correcto control del funcionamiento de la marmita.
- No sobrepasa las temperaturas fijadas de cocción, rápida reacción.
- Gran reducción del consumo energético y de agua gracias al interruptor de control de presión.
- La marmita se calienta uniformemente tanto en la base como en las paredes laterales con el sistema de calentamiento indirecto, que utiliza integralmente el vapor generado saturado a una temperatura de 110°C en la cámara intermedia.
- Una válvula de seguridad evita el exceso de presión de vapor en la cámara intermedia.
- Superficies grandes y lisas, de fácil acceso para su limpieza.
- Rellenado de agua caliente y fría a través de una válvula solenoide.
- Patas en acero inoxidable regulables en altura hasta 50 mm.
- Certificación de resistencia al agua IPX4.
- Elementos de calentamiento de alta eficiencia (9,4kW) con control energético y limitador de temperatura.
- Tapa y cuba en acero inoxidable. Lados de la cuba con acabado satinado para una fácil limpieza.

Construcción

- Todos los paneles exteriores son en acero inoxidable con acabado Scotch Brite.
- Plano de trabajo en acero inoxidable en una sola pieza prensada de 1,5 mm de espesor.
- Los bordes laterales de la máquina son en ángulo recto para una unión perfecta entre unidades, eliminando huecos y posibles infiltraciones de suciedad.
- Protección IPx4 contra el agua.

Sostenibilidad

- Sistema de calentamiento cerrado - sin pérdida de energía.
- Tapa completamente ajustada para reducir los tiempos de cocción y ahorro de costes energéticos.
- Gran reducción del consumo energético y de agua gracias al interruptor de control de presión.

Aprobación: _____

- Carro con cuba elevable y extraíble PNC 922403

accesorios opcionales

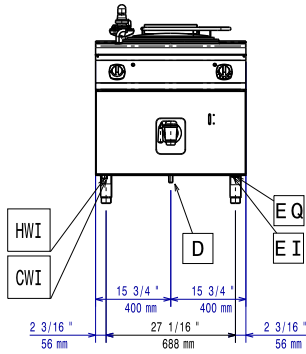
- Kit de sellado de juntas PNC 206086
- Kit 4 ruedas, 2 giratorias con freno (700/900XP). Es necesario instalar el Soporte reforzado para ruedas/patas. PNC 206135
- Kit de patas para instalación en barcos PNC 206136
- Zócalo frontal para instalación de obra, 400 mm PNC 206147
- Zócalo frontal para instalación de obra, 800 mm PNC 206148
- Zócalo frontal para instalación de obra, 1000 mm PNC 206150
- Zócalo frontal para instalación de obra, 1200 mm PNC 206151
- Zócalo frontal para instalación de obra, 1600 mm PNC 206152
- Zócalo frontal 800 mm (no para base refrigeradora/congeladora) PNC 206176
- Zócalo frontal 1000 mm (no para base refrigeradora/congeladora) PNC 206177
- Zócalo frontal 1200 mm (no para base refrigeradora/congeladora) PNC 206178
- Zócalo frontal 1600 mm (no para base refrigeradora/congeladora) PNC 206179
- Kit de 4 patas para instalación sobre zócalo obra (no para Parrillas monobloque de la línea 900) PNC 206210
- 2 zócalos laterales PNC 206249
- 2 zócalos laterales para instalación de obra PNC 206265
- Alzatina de humos 800mm PNC 206304
- Pasamanos laterales, derecho e izquierdo PNC 206307
- PASAMANO TRASERO 800MM - MARINE PNC 206308
- Soporte reforzado para base con patas o ruedas de 400 mm (700/900XP) - no incluye ni patas ni ruedas PNC 206366
- Soporte reforzado para base con patas o ruedas de 800 mm (700/900XP) - no incluye ni patas ni ruedas PNC 206367
- Soporte reforzado para base con patas o ruedas de 1200 mm (700/900XP) - no incluye ni patas ni ruedas PNC 206368
- Soporte reforzado para base con patas o ruedas de 1600 mm (700/900XP) - no incluye ni patas ni ruedas PNC 206369
- Soporte reforzado para base con patas o ruedas de 2000 mm (700/900XP) - no incluye ni patas ni ruedas PNC 206370
- Panel trasero 800 mm (700/900XP) PNC 206374
- Panel trasero 1000 mm (700/900XP) PNC 206375
- Panel trasero 1200 mm (700/900XP) PNC 206376
- 2 paneles cobertura lateral para elementos monobloque PNC 216000
- Pasamanos frontal 800 mm PNC 216047
- Pasamanos frontal 1200 mm PNC 216049
- Apoyaplatos 800mm PNC 216186
- 1 cesto colador para marmitas de 60lt PNC 921626



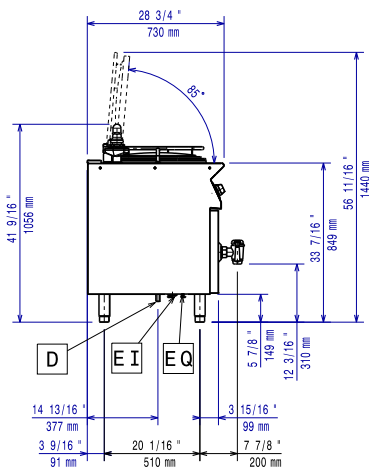
Electrolux
PROFESSIONAL

Línea de Cocción Modular 700 XP MARMITA ELÉCTRICA INDIRECTA 60 LT. CON PRESOSTATO

Alzado

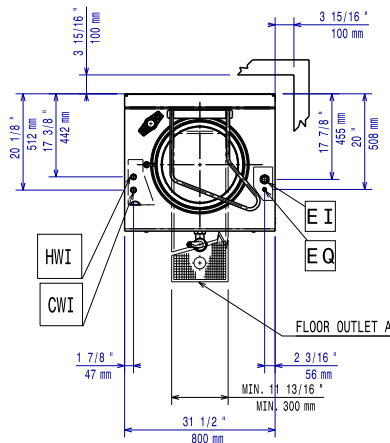


Lateral



- CWI = Entrada de agua fría 1 (limpieza)
- D = Desagüe
- EI = Conexión eléctrica (energía)
- HWI = Entrada de agua caliente

Planta



Eléctrico

Suministro de voltaje

371272 (E7BSEHINF0)

400 V/3N ph/50/60 Hz

Total watos

9.4 kW

Predispuesto para:

380-400V 3N- 50/60Hz
8,5-9,4kW

Info

Capacidad útil de la cuba:

60 lt

Cuba (redonda) diámetro:

420 mm

Peso neto

100 kg

Peso del paquete

88 kg

Alto del paquete:

1140 mm

Ancho del paquete:

900 mm

Fondo del paquete:

920 mm

Volumen del paquete

0.94 m³

Si se instala el equipo adosado a una pared de material no combustible no hace falta dejar un espacio entre la pared y el equipo. En caso de pared de material combustible se aconseja mantener una distancia de aproximadamente 50mm

Grupo de certificación:

N7PE



Línea de Cocción Modular
700 XP MARMITA ELÉCTRICA INDIRECTA 60 LT. CON PRESOSTATO

La Empresa se reserva el derecho de modificar especificaciones sin previo aviso

2024.03.24